

Национальный Исследовательский Ядерный Университет «МИФИ»

Лабораторная работа №5
по дисциплине «Теория автоматов»

Работу выполнил
Студент группы Б23-503
Литвинов Владислав

Логин: B23_503_09
Пароль: AJ4zI40o

Оценка сложности синтеза и накладных расходов на реализацию

Вариант	Состояния	Переходы с логикой	Ступеней	Память	Задержка
90	90	0	1	7	0
3, 30	33	0	1	7	0
9, 10	19	0	1	8	0
6, 15	21	0	1	7	0
3, (2, 15)	19	0	1	6	0
9, (2, 5)	15	0	1	7	0
6, 3, 5	14	0	1	8	0
3' x 3, 10	16	6	2	11	1
3' x 3, (2, 5)	12	6	2	9	1

Оценка стоимости вариантов реализации

Вариант	Сложность	Качество	Стоимость		
90	903	7	6321	a	10
3, 30	333	7	2331	b	1
9, 10	193	8	1544	c	3
6, 15	213	7	1491	d	1
3, (2, 15)	193	6	1158	e	1
9, (2, 5)	153	7	1071		
6, 3, 5	143	8	1144		
3' x 3, 10	172	12	2064		
3' x 3, (2, 5)	132	10	1320		

Матрица переходов для автомата проверки делимости на 5

		0	1	2	3	4
	Из \ В	S1(000)	S2(001)	S3(010)	S4(011)	S5(100)
0	S1(000)	0	1	-	-	-
1	S2(001)	-	-	0	1	-
2	S3(010)	1	-	-	-	0
3	S4(011)	-	0	1	-	-
4	S5(100)	-	-	-	0	1

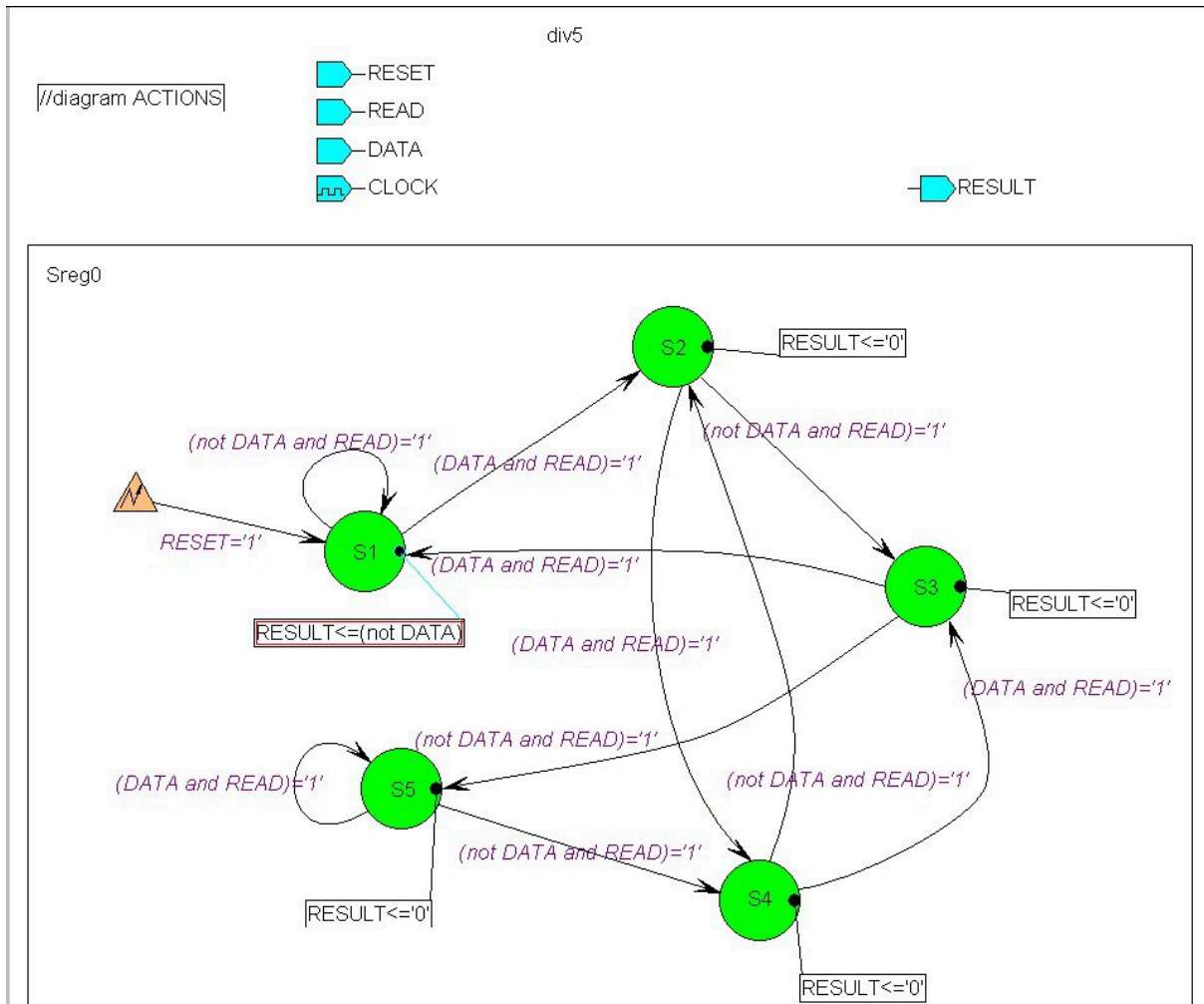
Значение выхода Result автомата делимости на 5

Состояние	S1(000)	S2(001)	S3(010)	S4(011)	S5(100)
Результат	1 & NOT(DATA)	0	0	0	0

Матрица переходов для автомата проверки делимости на 9

		0	1	2	3	4	5	6	7	8
	ИЗ \ В	S1(0000)	S2(0001)	S3(0010)	S4(0011)	S5(0100)	S6(0101)	S7(0110)	S8(0111)	S9(1000)
0	S1(0000)	0	1	-	-	-	-	-	-	-
1	S2(0001)	-	-	0	1	-	-	-	-	-
2	S3(0010)	-	-	-	-	0	1	-	-	-
3	S4(0011)	-	-	-	-	-	-	0	1	-
4	S5(0100)	1	-	-	-	-	-	-	-	0
5	S6(0101)	-	0	1	-	-	-	-	-	-
6	S7(0110)	-	-	-	0	1	-	-	-	-
7	S8(0111)	-	-	-	-	-	0	1	-	-
8	S9(1000)	-	-	-	-	-	-	-	0	1

Граф переходов автомата делимости на 5



Граф переходов автомата делимости на 9

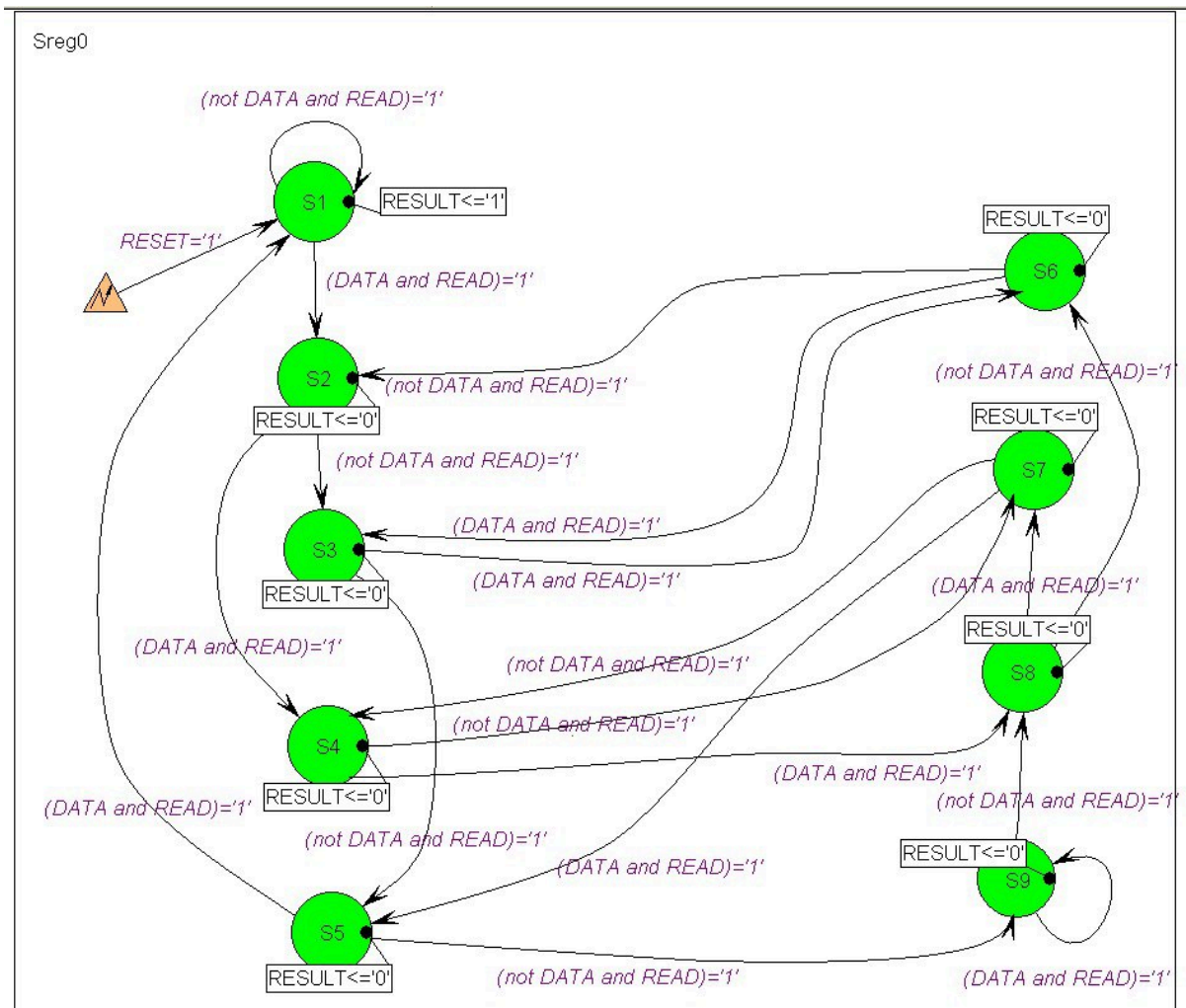
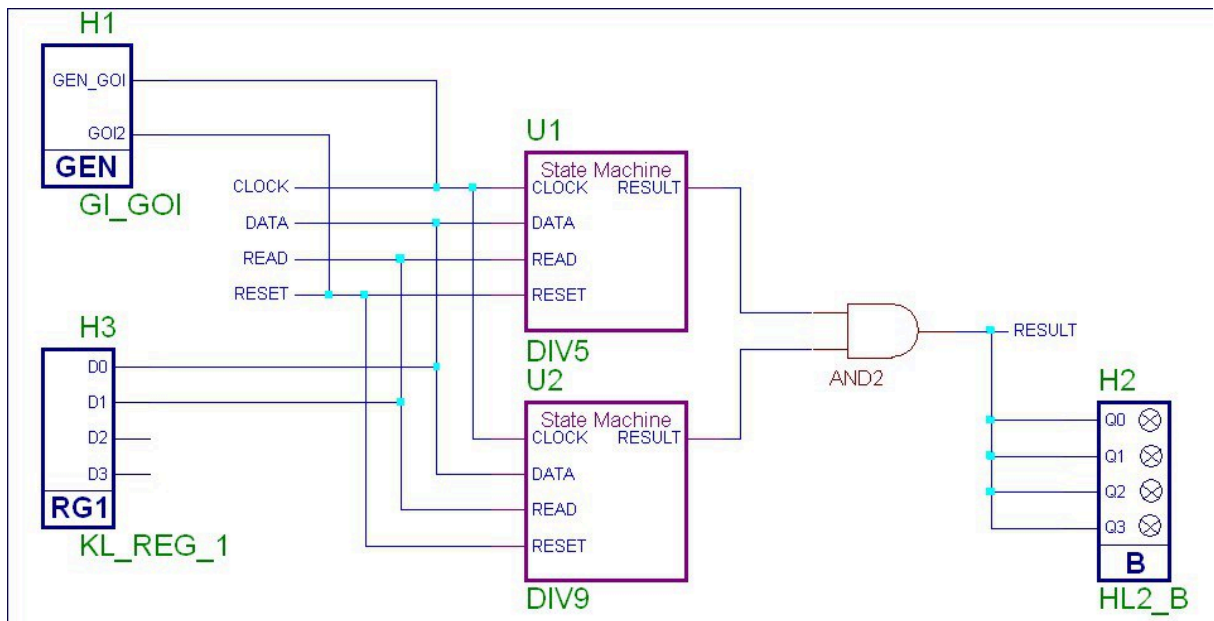


Схема подключения



Результат синтеза

